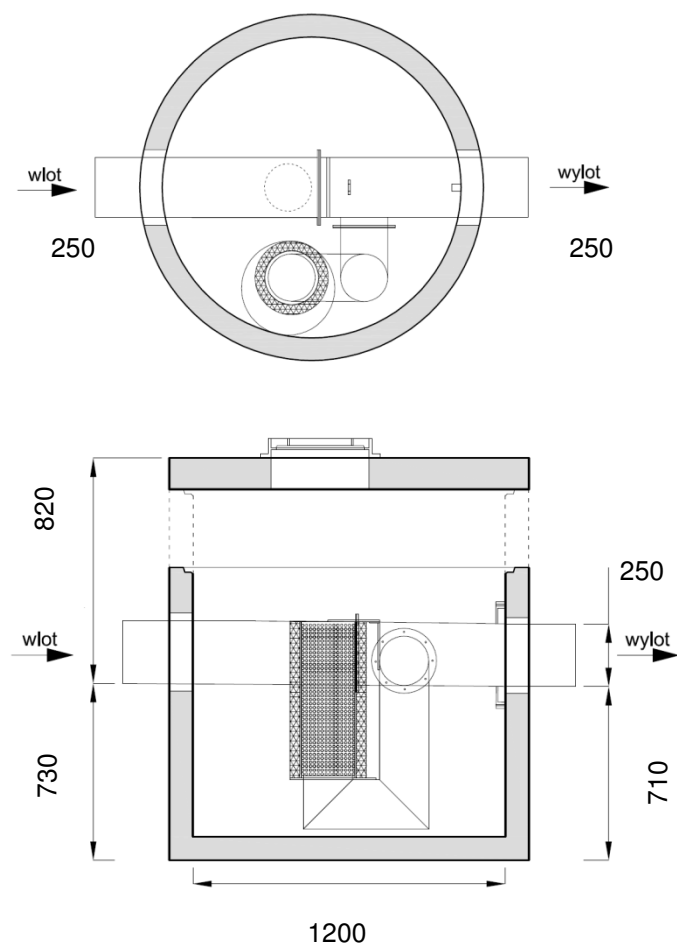


Wysokosprawny separator koalescencyjny z by-passem



Specyfikacje techniczne na każde urządzenie z typoszeregu, wraz z opisem technicznym i możliwymi modyfikacjami wymiarów, znajdują się na stronie www.ecol-union.com

Separatory ESK-B II przebadano dla przepływów nominalnych, a wyniki testów potwierdziła Jednostka Notyfikowana. Separatory ESK-B II należą do oddzielaczy klasy I (zgodnie z normą PN-EN 858), a także mają oznakowanie CE dopuszczające do zastosowania na terenie Unii Europejskiej.

Korpus wykonany zgodnie z normą PN-EN 1917 oraz Krajową Oceną Techniczną, z betonu klasy co najmniej C35/45, wodoszczelnego $\geq W8$, o nasiąkliwości poniżej 5%, mrozoodpornego F-150 w wodzie i F50 w 2% NaCl, odpornego na substancje ropopochodne wg PN-EN 858-1. Korpus posiada atest NIZP-PZH o nr HK/W/0501/01/2017 ważny do 2020-06-07.



Typ urządzenia $Q_{nom}/Q_{max}/DN_R$ *	Przepustowość		Wymiary urządzenia			Średnica króćców przyłącz. DN_R [mm]	Pojemność magazyn. oleju [dm ³]	Masa całkowita [kg]	Masa najcięższego o elementu [kg]
	Q_{nom} [dm ³ /s] (NS)	Q_{max} [dm ³ /s]	D_w [mm]	H_w [mm]	A_{min} ** [mm]				
ESK-B II 6/60/250	6	60	1200	730	820	250	220	3200	2500

*) Q_{nom} [dm³/s] (NS) – przepustowość nominalna urządzenia, przy której następuje zatrzymanie > 99% zanieczyszczeń ropopochodnych (wynik uzyskany podczas badania urządzenia zgodnie z wymaganiami normy PN-EN 858-1).

Q_{max} [dm³/s] – maksymalna przepustowość hydrauliczna urządzenia, przy której nie ma niebezpieczeństwa wyflukania zgromadzonych zanieczyszczeń.

DN_R [mm] – dostępne średnice króćców przyłączeniowych rur wlotowych i wylotowych.

**) Zwiększenie wartości A poprzez zastosowanie dodatkowych kręgów nadbudowy.

Wysokosprawny separator koalescencyjny z by-passem

OPIS TECHNICZNY

Separator ESK-B II to urządzenie, którego konstrukcja umożliwia oddzielanie oraz magazynowanie substancji ropopochodnych. Stosowany jest do oczyszczania ścieków miejskich, drogowych, obiektowych (np. drogi, parkingi, myjnie, stacje benzynowe, stacje transformatorowe). Separator został przebadany przez Jednostkę Notyfikowaną i jest zgodny z normą PN-EN 858-1 oraz posiada oznakowanie CE.

Parametry pracy

Separator ESK-B II charakteryzują następujące parametry:

Q_{nom} (NS) = 6 dm³/s - przepływ nominalny

Q_{max} = 60 dm³/s - maksymalna przepustowość hydrauliczna urządzenia

Efekt oczyszczania < 2 mg/dm³ substancji ropopochodnych na odpływie przy przepływie nominalnym. Maksymalny przepływ ścieków kierowany do urządzenia nie może przekraczać Q_{max} .

Budowa

Korpus stanowi studnia betonowa EU zbudowana z prefabrykowanych elementów betonowych i żelbetowych, wykonanych z betonu wibroprasowanego C35/45, C40/50 lub C45/55, wodoszczelnego $\geq W8$, o nasiąkliwości poniżej 5%, mrozoodpornego F-150 w wodzie i F50 w 2% NaCl. Beton przebadany pod względem odporności na substancje ropopochodne wg PN-EN 858-1, w związku z czym nie są stosowane powłoki wewnętrzne. Korpus betonowy produkowany jest zgodnie z normą PN-EN 1917 oraz Krajową Oceną Techniczną, przystosowany do obciążenia badawczego 300kN (wg PN-EN 1917). Korpus posiada atest NIZP-PZH o nr HK/W/0501/01/2017 ważny do 2020-06-07. W zależności od lokalizacji separatora stosowane są włazy żeliwne lub żeliwno-betonowe o klasach A15, B125, C250 i D400. W celu dostosowania wierzchu pokrywy separatora do rzędnej terenu stosuje się dodatkową nadbudowę z kręgów betonowych o średnicy odpowiadającej średnicy korpusu. W przypadku dużego zagłębienia kanalizacji można zastosować płytę redukcyjną i komin z kręgów D_w 1000 mm. Wlot i wylot standardowo umieszczone są w osi separatora. Możliwe jest inny kąt pomiędzy wlotem i wylotem, jak również podłączenie kilku wlotów. Korpus może być wykonany również z tworzywa sztucznego PE-HD w klasach wytrzymałości SN2, SN4 i SN8 [kN/m²] wg PN EN ISO 9969:2007.

Wyposażenie

Do wyposażenia standardowego urządzenia należy kolumna do separacji koalescencyjnej z wkładem wykonanym z pianki poliuretanowej wielokomórkowej o porach otwartych wraz z instalacją odcinającą odpływ ścieków po przekroczeniu dopuszczalnej pojemności magazynowania oleju w separatorze. Separator wyposażony jest w system regulacji przepływu ścieków do części separacyjnej, który kontroluje ich dopływ do wnętrza urządzenia, co zapewnia maksymalną efektywność oczyszczania. Przepływ większy od nominalnego kierowany jest przewodem bypassowym do odpływu z pominięciem części separacyjnej. Wyposażenie wewnętrzne wykonane z PE-HD i stali nierdzewnej 1.4301, wyróżniających się dużą odpornością chemiczną oraz wytrzymałością mechaniczną.

Bezpieczeństwo

Automatyczne zamknięcie pływakowe na odpływie uniemożliwia zgromadzoną substancjom ropopochodnym przedostanie się do odpływu. Instalacja alarmowa z czujnikami poziomu warstwy oleju oraz przepełnienia umożliwia zdalne monitorowanie pracy urządzenia, ogranicza koszty eksploatacji oraz zwiększa bezpieczeństwo ekologiczne w przypadku awarii. Instalacja alarmowa może być zasilana 230V, bateryjnie bądź solarnie.

Eksploatacja

Czyszczenie separatora może odbywać się z powierzchni terenu i nie wymaga schodzenia do wnętrza urządzenia. Kolumna do separacji koalescencyjnej jest elementem demontowanym i po oczyszczeniu z zanieczyszczeń poza zbiornikiem separatora może być używana wielokrotnie. Wyjęcie na zewnątrz i ponowne umieszczenie wewnątrz separatora kolumny koalescencyjnej nie wymaga demontażu pokrywy. Kontrole ilości zgromadzonych zanieczyszczeń oraz kontrole wyposażenia wewnętrznego (w tym pływaka i materiału koalescencyjnego) wykonuje się nie rzadziej niż raz na pół roku.

Składowanie

Elementy prefabrykowane należy składować w pozycji zabudowy. Teren składowania powinien być poziomy, równy, odwodniony oraz w miarę możliwości utwardzony. W przypadku składowania w terenie nieutwardzonym, pierwszy element powinien być ułożony na klockach drewnianych (lub innych). Prefabrykaty można składować w słupkach, oddzielając kolejne elementy drewnianymi przekładkami. Wysokość słupków nie powinna przekraczać 2 m dla kręgów i pokryw.

Elementy wyposażenia wewnętrznego należy przechowywać w miejscu nienasłonecznionym oraz nie narażonym na wpływ warunków atmosferycznych bezpośrednio na te elementy.

Przygotowanie podłoża i posadowienie

Sposób posadowienia korpusu separatora w gruncie powinien być określony w dokumentacji technicznej. W przypadku:

- gruntów nośnych - dno wykopu w miejscu posadowienia korpusu można przygotować wykonując podbudowę grubości 15 cm z betonu C8/10, względnie usypując warstwę grubego żwiru lub pospółki grubości min. 15 cm i zagęszczając aż do uzyskania odpowiedniej rzędnej oraz stopnia zagęszczenia zgodnie z projektem
- wysokiego poziomu wód gruntowych - sposób posadowienia powinien uwzględniać możliwość wyporu zbiornika. W sytuacji, gdy siła wyporu przewyższa ciężar pustego zbiornika, należy wykonać odsadzkę przeciwwyporową lub specjalną płytę, do której należy go zakotwić. Obliczenia statyczne należy wykonać zgodnie z obowiązującymi normami. Posadowienie elementów studni powinno odbywać się z zachowaniem: określonej kolejności, właściwych rzędnych, kątów wlot-wylot, pionowości konstrukcji.

Spełnienie wymogów prawnych

Prawidłowo dobrane separatory Ecol-Unicon podczyszczają ścieki z substancji ropopochodnych do poziomu poniżej 2 mg/dm³, posiadają oznakowanie CE i spełniają wymagania określone przez:

- § 17.1 Rozporządzenia Ministra Gospodarki Morskiej i Żeglugi Śródlądowej z dnia 12 lipca 2019 r.: < 15 mg/dm³ substancji ropopochodnych w odprowadzanych ściekach
- Normę PN-EN 858-1 dla separatorów klasy I: stężenie substancji ropopochodnych na odpływie z separatora < 5 mg/dm³.